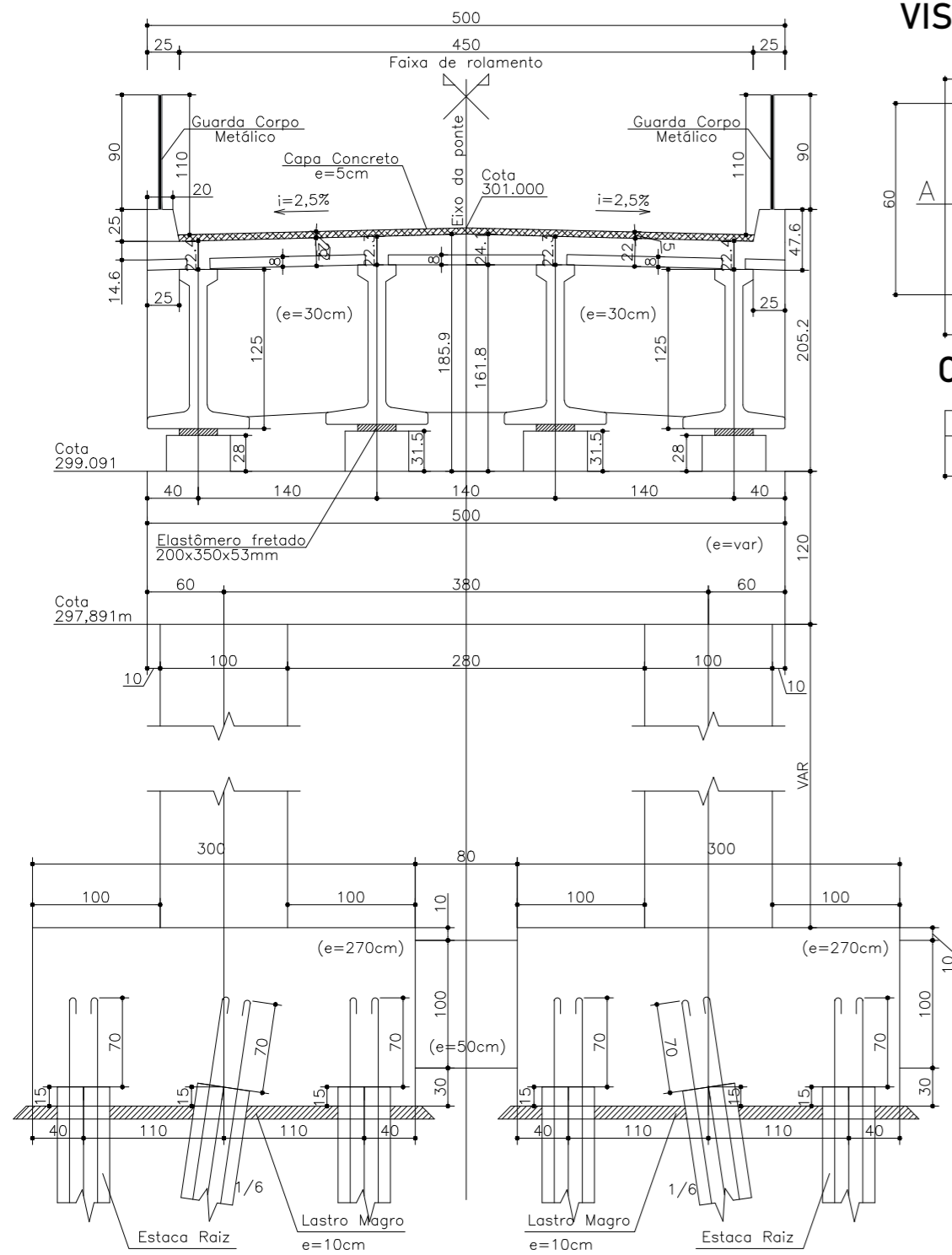


CORTE TRANSVERSAL

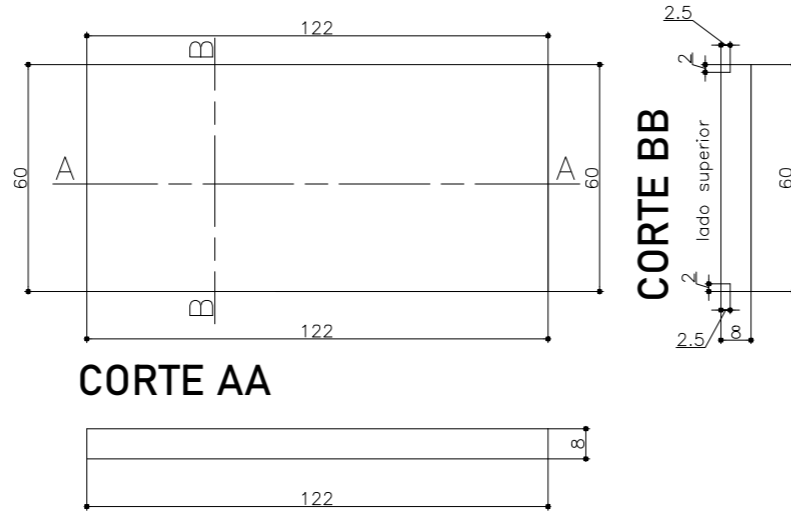
Esc.: 1/50



FORMAS DAS PRÉ-LAJES TIPO 01 122x60x8cm (104x)

ESC. 1:20

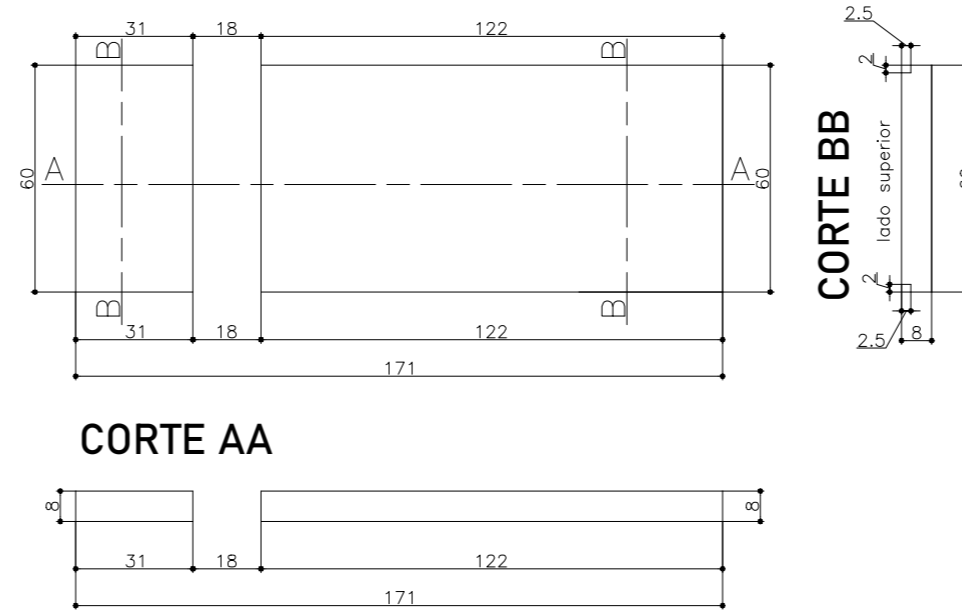
VISTA SUPERIOR



FORMAS DAS PRÉ-LAJES TIPO 02 (+122)x60x8cm (208x)

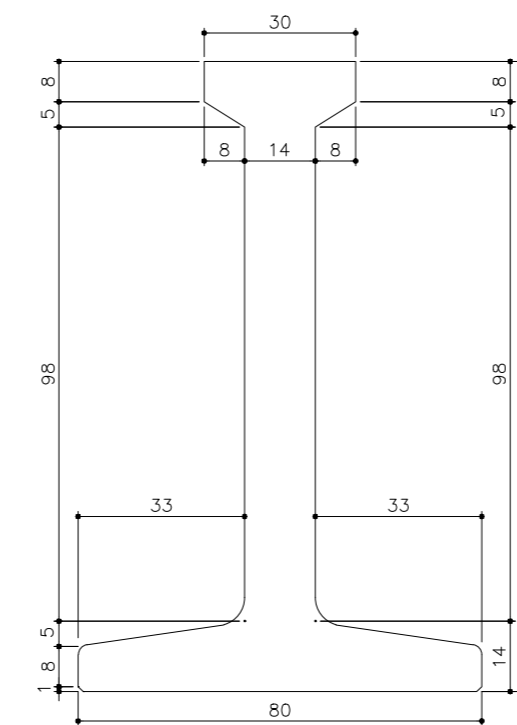
ESC. 1:20

VISTA SUPERIOR



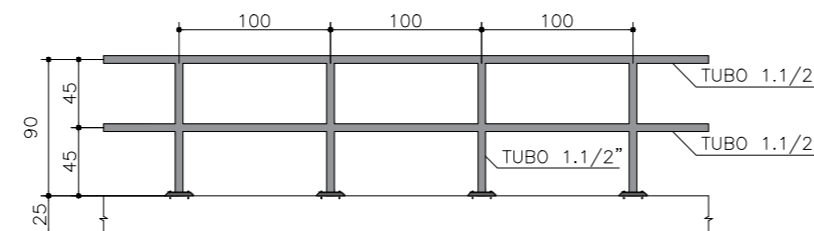
DETALHE VIGA

Esc.: 1/15



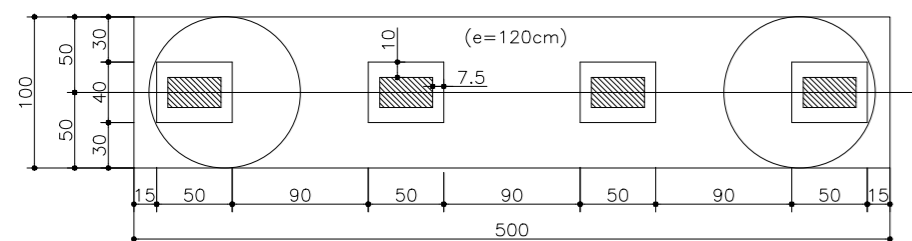
DETALHE GUARDA-CORPO

Esc.: 1/50



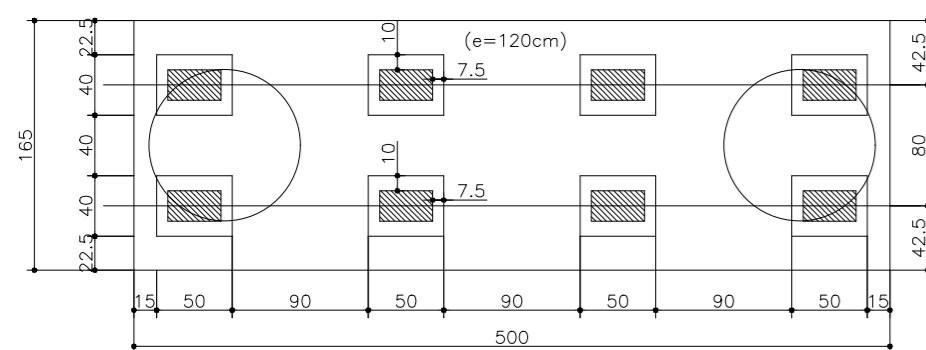
PLANTA TRAVESSA APOIO P1 e P4

Esc.: 1/50



PLANTA TRAVESSA APOIO P2 e P3

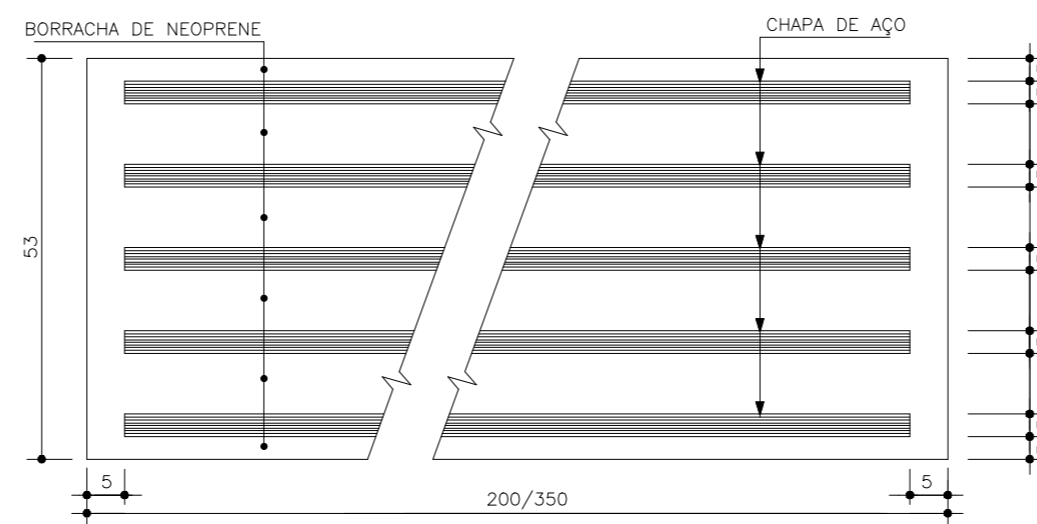
Esc.: 1/50



APARELHO DE APOIO DE ELASTOMETO FRETADO (24x) - 200x350x53mm

Esc.: 1/1

COTAS EM MILIMETROS



Notas:

- 1- Classe de Agressividade Ambiental-II (NBR 6118/14)
- 2- Resistências Características dos Concretos
 - Longarinas em Concreto Protendido fck=40 MPa
 - Elementos em Concreto Armado fck=30 MPa
- 3- Cobrimento das armaduras em mm
 - Lajes e placas - c=25
 - Longarinas em concreto protendido - c=30
 - Vigas super e mesoestrutura - c=30
 - Fundações e Pilares - c=40
- 4- Trem Tipo Classe 36 da NBR 7188/24

RESPONSÁVEL TÉCNICO:

PROPRIETÁRIO:

Anderson J. Poltronieri
Engenheiro Civil
CREA RS174506

Município de Lagoão/RS
Proprietário
CNPJ: 92.406.289/0001-61

OBRA:

Ponte sobre o Rio Pardo, ligação entre Lagoão/RS e Gramado Xavier/RS

PROJETO:

Projeto Básico da Ponte sobre o Rio Pardo

ENDEREÇO:
Lagoão/RS

CONTEÚDO:
Seção Transversal e detalhes

DESENHO:
A - 2024 - 003

FASE: **Básico** ESCALA: **Indicada** DATA: **15/02/2024** REVISÃO: **001**

FOLHA:
03