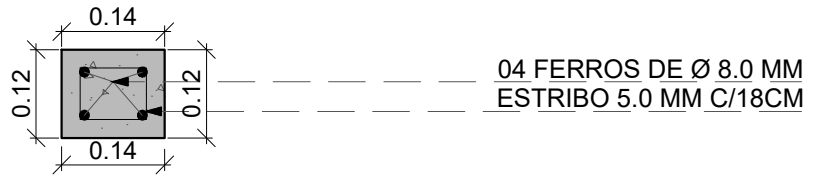
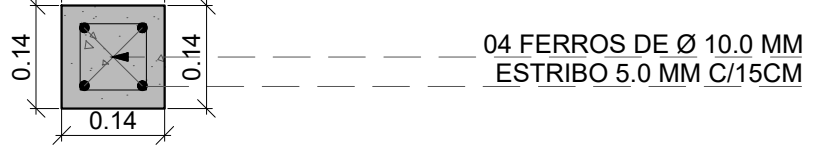


- LEGENDA:**
- VIGAS DE FUNDAÇÃO EXISTENTES
 - PILAR EXISTENTE
 - VIGA DE FUNDAÇÃO 20X35CM
 - PILAR A SER CONSTRUÍDO
 - ALVENARIA (TIPOLO 6 FERROS)
 - ALVENARIA (TIPOLO MACIÇO)
 - SAPATA TIPO 01 L60XC60XH40
 - SAPATA TIPO 02 L60XC60XH40
 - SAPATA TIPO 03 L100XC110XH40

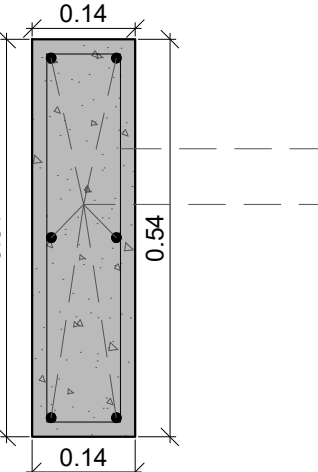
PILARES DE CONCRETO
 P18, P25, P28, P29, P30, P32, P33, P34, P36, P37, P39, P40
 P45, P46, P47, P48, P50, P51, P52, P53, P56, P57, P58, P59, P60, P61
 P62, P63, P64, P68, P69, P70, P71, P72, P73, P74, P75, P76, P77, P78
 P79, P80, P82, P83



PILARES DE CONCRETO
 P65, P66, P67, P81



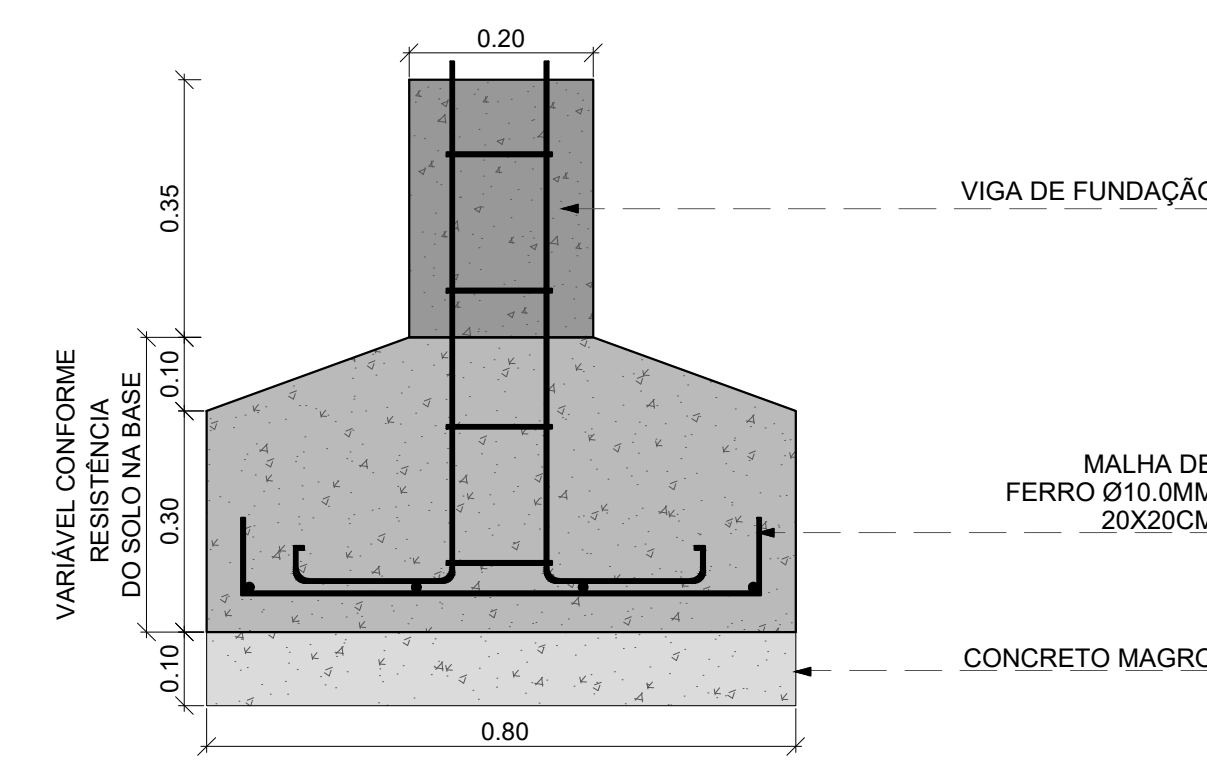
PILAR DE CONCRETO
 P26



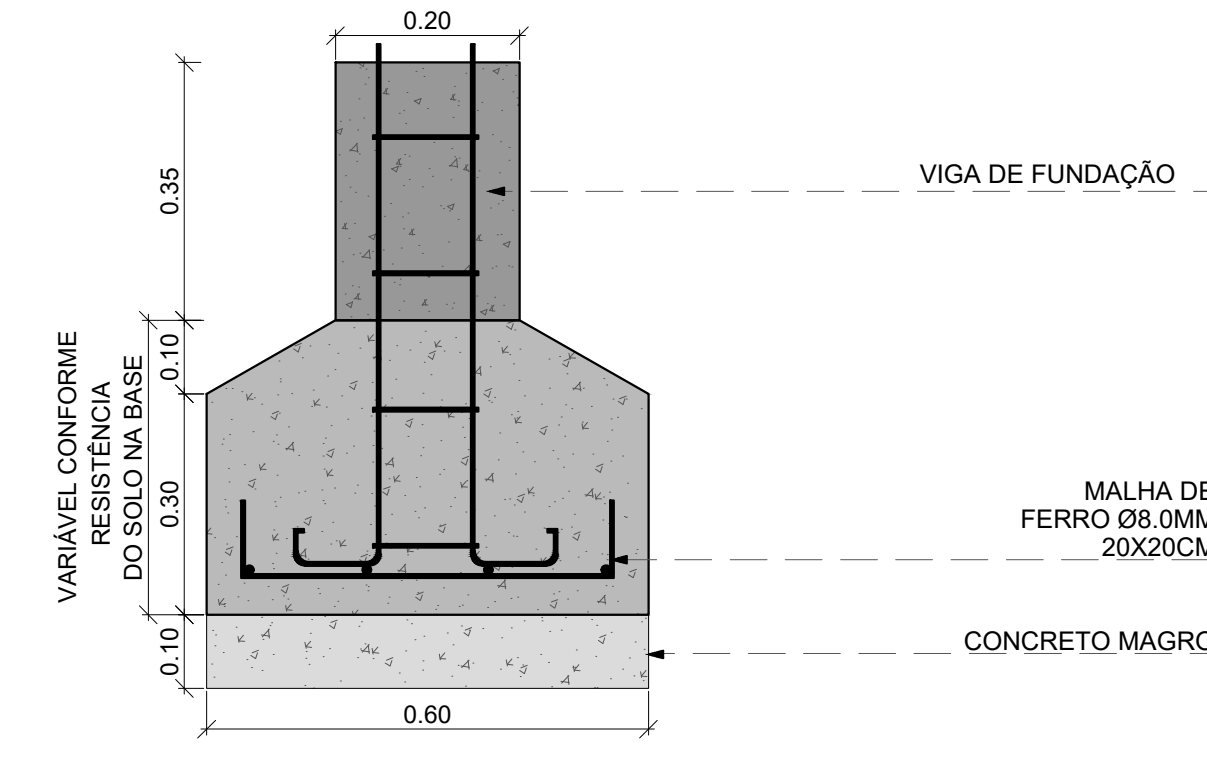
ESTRIBO 5.0 MM C/18CM
 06 FERROS DE Ø 8.0 MM

DETALHES ESTRUTURAIS Esc: 1/10

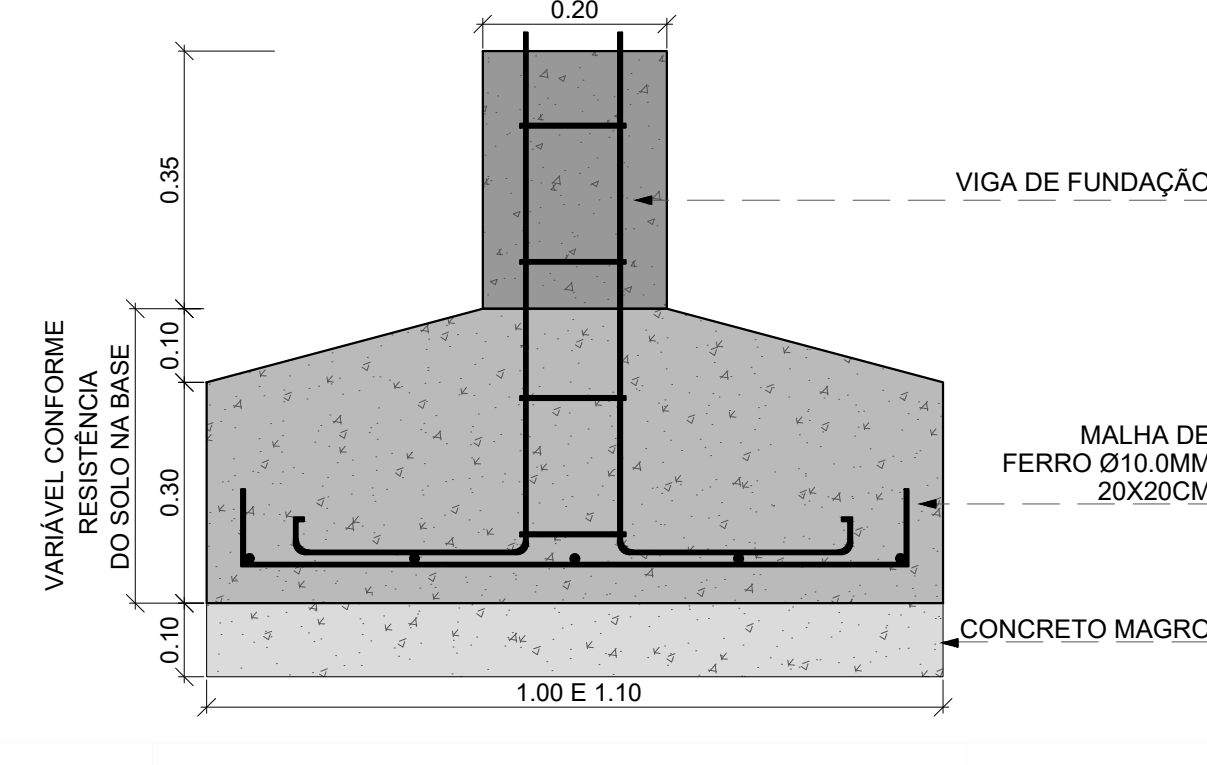
SAPATAS DE CONCRETO TIPO 01 L80XC80XH40



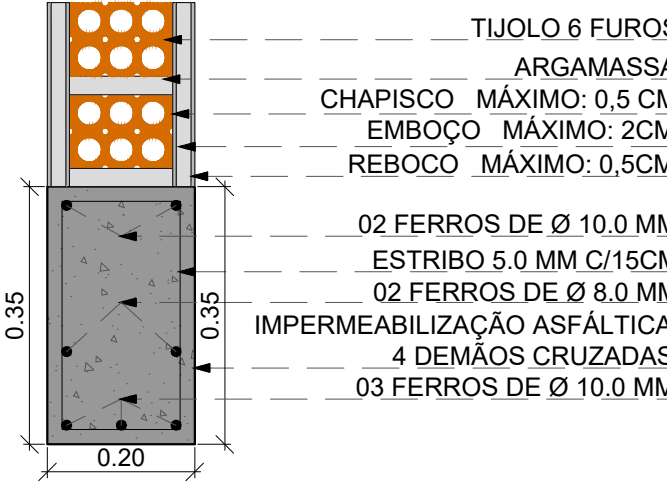
SAPATAS DE CONCRETO TIPO 02 L60XC60XH40



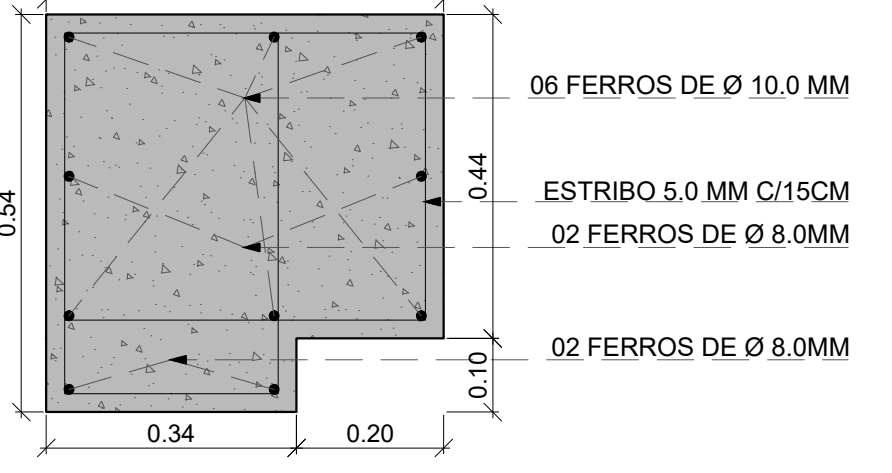
SAPATAS DE CONCRETO TIPO 03 L100XC110XH40



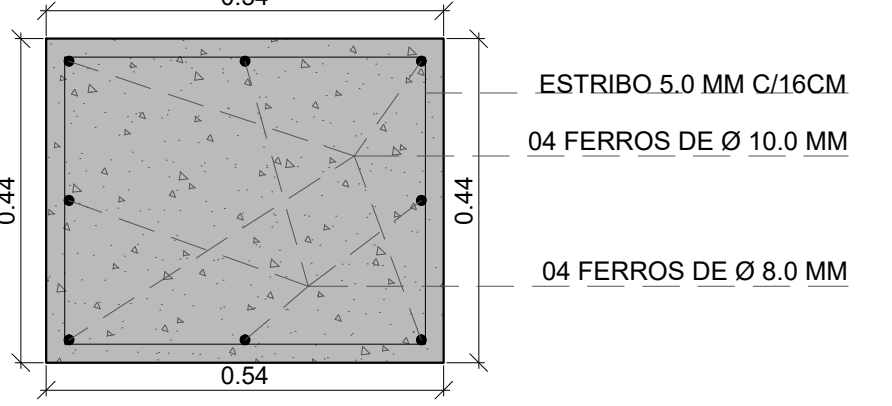
VIGA DE FUNDAÇÃO 20X35CM



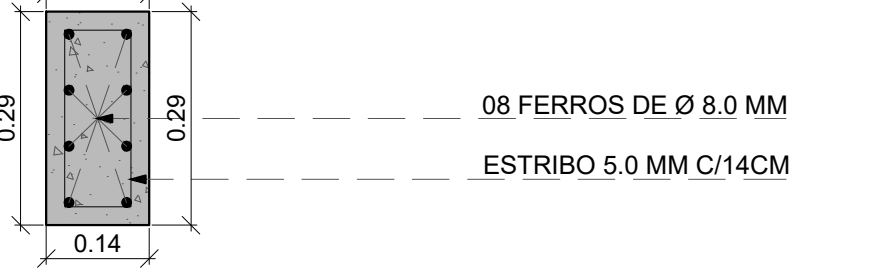
PILAR DE CONCRETO P01



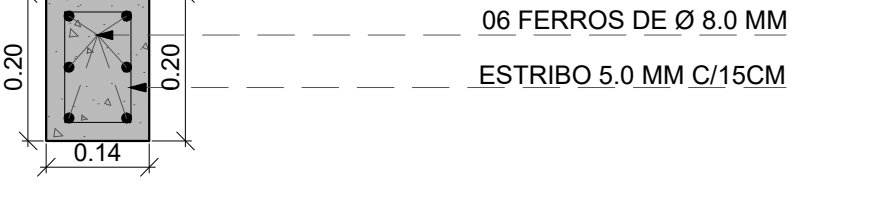
PILARES DE CONCRETO P04, P07, P08, P10, P13



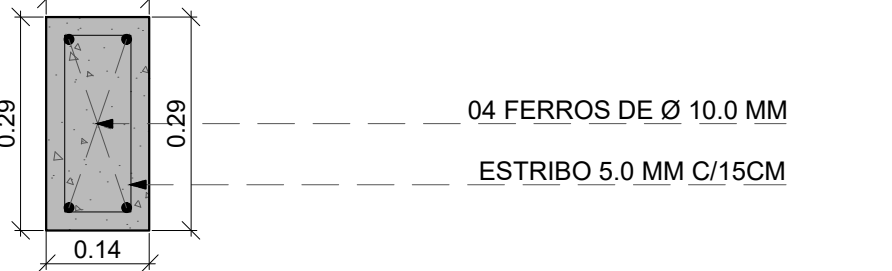
PILARES DE CONCRETO P02, P06, P09, P11



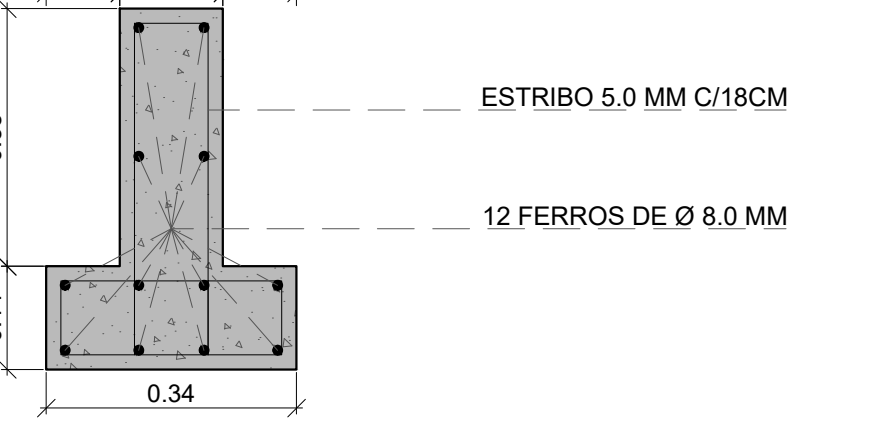
PILARES DE CONCRETO P03, P05



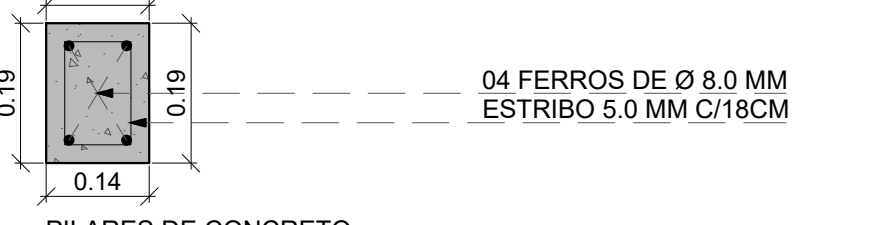
PILARES DE CONCRETO P12, P14, P15, P19, P27, P31, P35, P41, P42, P43, P44, P54, P55



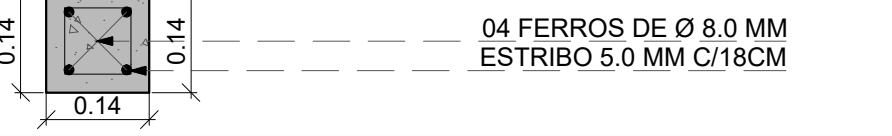
PILARES DE CONCRETO P38, P49



PILARES DE CONCRETO P16, P17, P23, P24



PILARES DE CONCRETO P20, P21, P22



		PROJETO ARQUITETÔNICO - MELHORIAS, ADEQUAÇÃO E AMPLIAÇÃO QUADRA ESPORTIVA COBERTA Local: Esquina Avenida Thomaz Costa, Rua Rodolfo Stecker e Avenida Manoel de Brito - Bairro Centro - Lagoão - RS Lote nº05 - Quadra nº48 - Matrícula 14.081	
Proprietário:	MAIO 2023		Escala: indicada
Responsável técnico projeto:	PRISCILLA BERNARDI Arquiteta e urbanista CAU-A/133317-8		Prancha: 03
Descrição: Projeto Estrutural - Sapatas, Vigas de Fundação, Pilares e Alvenarias Detalhamentos Estruturais			Área total intervenção: 1.104,60m²

FRANCHA: 841X610MM